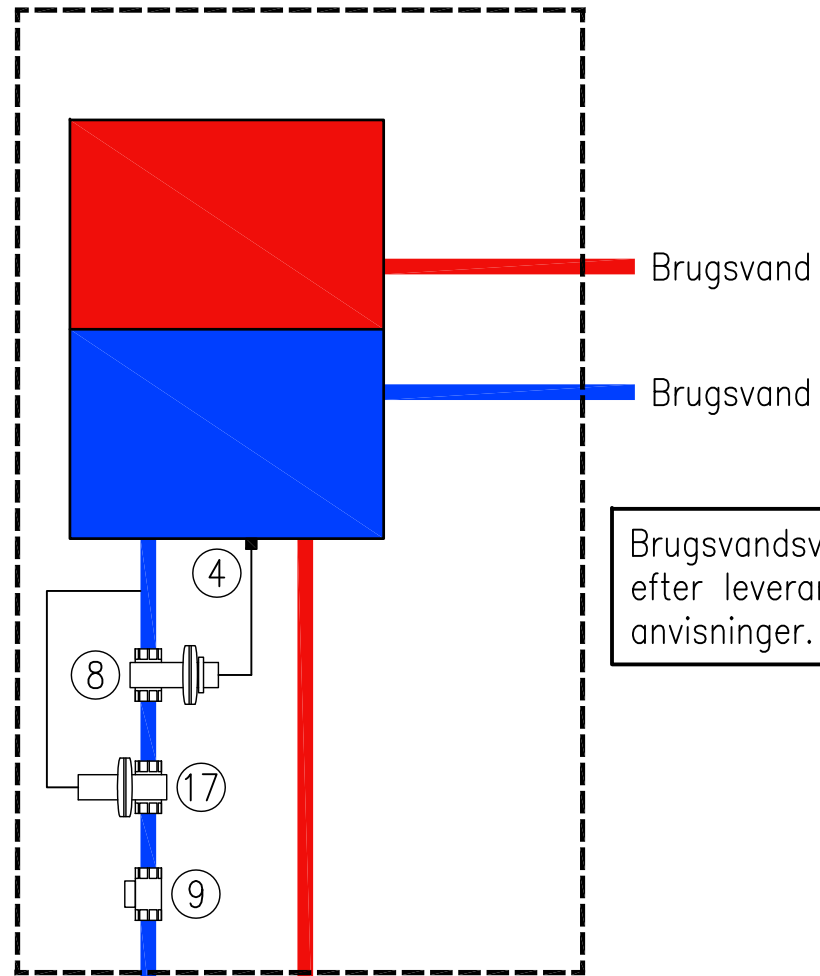


Eksempel vist som varmtvandsbeholder



1. Kuglehane
2. Union
3. Snavsesamler
4. Temperaturføler, monteres modstrøms
5. Termometre for aflæsning
6. Forbrugsmåler
7. Dampstophane m. slutmuffe
8. Termostatventil
9. Mængdebegrænser / returventil (kun på vv.beholdere)
10. Cirkulationspumpe
13. Termostatventil
14. Automatudlifter – sikkerhedsventil
15. Varmeveksler
16. Trykexpansionstank m. manometer
17. Trykdifferensregulator

