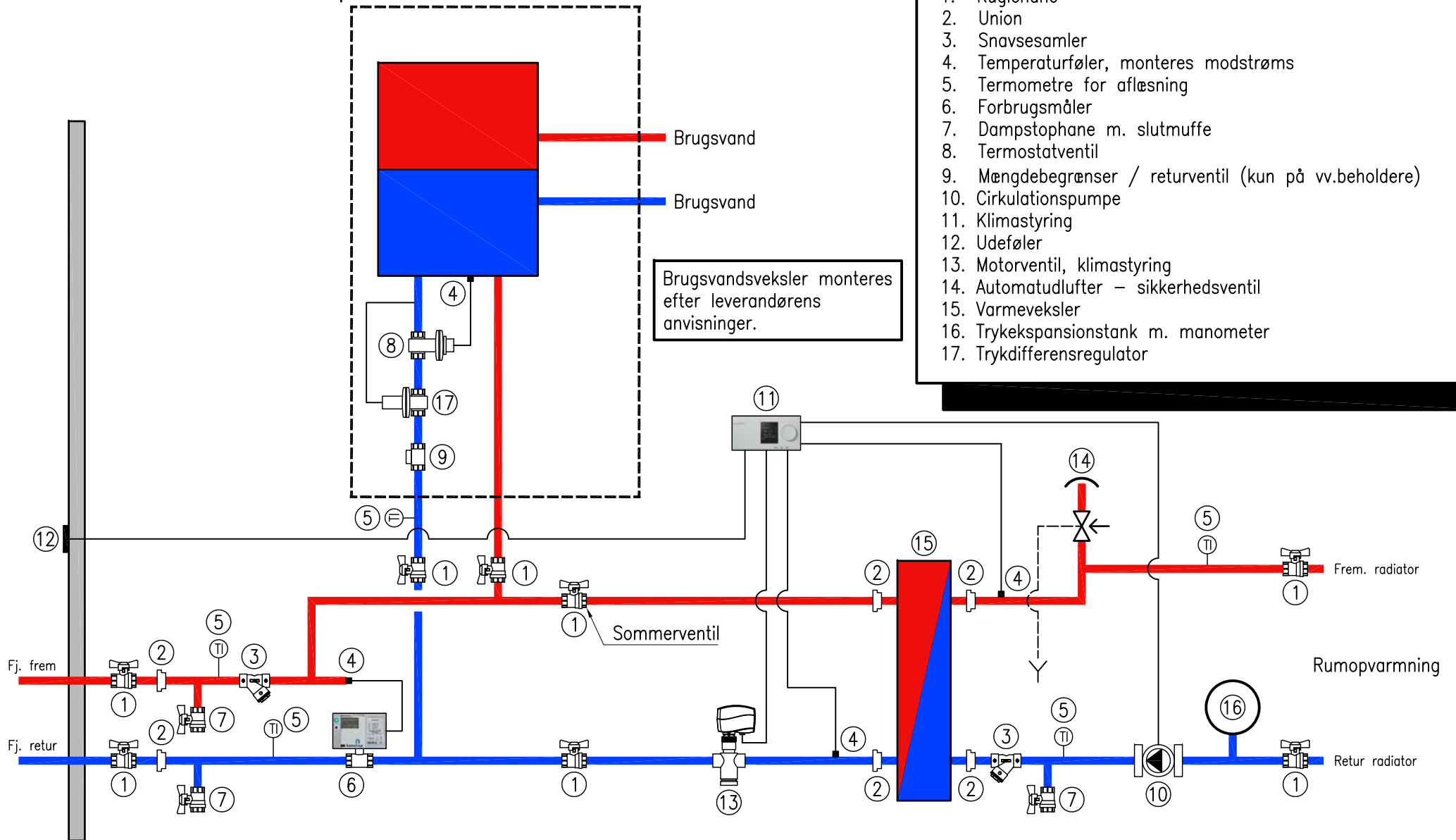


Eksempel vist som varmtvandsbeholder



1. Kuglehane
2. Union
3. Snavsesamler
4. Temperaturføler, monteres modstrøms
5. Termometre for aflæsning
6. Forbrugsmåler
7. Dampstophane m. slutmuffe
8. Termostatventil
9. Mængdebegrænser / returventil (kun på vv.beholdere)
10. Cirkulationspumpe
11. Klimastyring
12. Udeføler
13. Motorventil, klimastyring
14. Automatudlifter – sikkerhedsventil
15. Varmevexler
16. Trykeksponstank m. manometer
17. Trykdifferensregulator

Tegn.: Peter Ryom Christensen – NordCon – Tlf.: 26795518 – E-mail: prc@ncon.dk